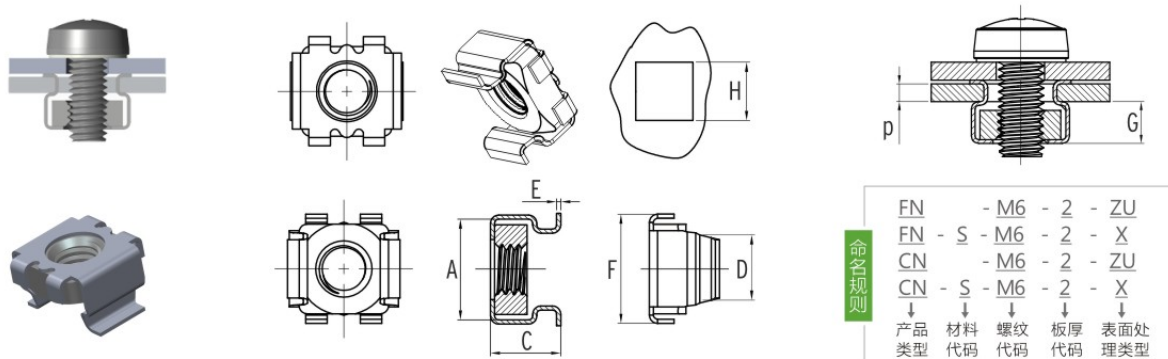


卡式浮动螺母也叫卡簧螺母、笼式螺母。是由卡槽和里面的一个四方螺母构成的组合螺母，螺母在外壳里面可以浮动。用专用工具将其放入预先穿好的方形孔中，抽回工具，利用两侧卡位固定在板上，螺母就固定在金属板材上。安装迅速、便捷，可拆卸。具有浮动范围，可以调整装配螺钉的安装公差。配合皇冠螺钉使用，对机柜面板起到固定以及美化的作用。



所有尺寸：毫米

螺纹代码	规格型号		规格型号		适用板厚P	A +/-0.5	C +/-0.5	D +/-0.5	E +/-0.5	F +/-0.5	G +/-0.5	H +/-0.1
	弹簧钢片	四方螺母	弹簧钢片	四方螺母								
	弹簧钢	碳钢	不锈钢	碳钢								
M4x0.7	FN-M4-0	FNS-M4-0	1.0-1.6	12.0	8.5	7.2	0.45	12.1	6.2	8.3*8.3		
	FN-M4-1	FNS-M4-1	1.7-2.5	12.0	9.5	7.2	0.45	12.1	6.2	8.3*8.3		
	FN-M4-2	FNS-M4-2	2.6-3.5	12.0	10.5	7.2	0.45	12.1	6.2	8.3*8.3		
	FN-M4-3	FNS-M4-3	3.6-4.5	12.0	11.5	7.2	0.45	12.1	6.2	8.3*8.3		
M5x0.8	FN-M5-0	FNS-M5-0	1.0-1.6	12.0	8.5	7.2	0.45	12.1	6.2	8.3*8.3		
	FN-M5-1	FNS-M5-1	1.7-2.5	12.0	9.5	7.2	0.45	12.1	6.2	8.3*8.3		
	FN-M5-2	FNS-M5-2	2.6-3.5	12.0	10.5	7.2	0.45	12.1	6.2	8.3*8.3		
	FN-M5-3	FNS-M5-3	3.6-4.5	12.0	11.5	7.2	0.45	12.1	6.2	8.3*8.3		
M6x1.0	FN-M6-0	FNS-M6-0	1.0-1.6	12.0	8.5	7.2	0.45	12.1	6.2	8.3*8.3		
	FN-M6-1	FNS-M6-1	1.7-2.5	12.0	9.5	7.2	0.45	12.1	6.2	8.3*8.3		
	FN-M6-2	FNS-M6-2	2.6-3.5	12.0	10.5	7.2	0.45	12.1	6.2	8.3*8.3		
	FN-M6-3	FNS-M6-3	3.6-4.5	12.0	11.5	7.2	0.45	12.1	6.2	8.3*8.3		

所有尺寸：毫米

螺纹代码	规格型号		规格型号		适用板厚P	A +/-0.5	C +/-0.5	D +/-0.5	E +/-0.5	F +/-0.5	G +/-0.5	H +/-0.1
	弹簧钢片	四方螺母	弹簧钢片	四方螺母								
	弹簧钢	碳钢	不锈钢	碳钢								
M4x0.7	CN-M4-0	CNS-M4-0	0.7-1.6	13.0	8.8	8.5	0.45	13.2	6.5	9.5*9.5		
	CN-M4-1	CNS-M4-1	1.7-2.7	13.0	10.0	8.5	0.45	13.2	6.5	9.5*9.5		
	CN-M4-2	CNS-M4-2	2.8-3.6	13.0	11.2	8.5	0.45	13.2	6.5	9.5*9.5		
M5x0.8	CN-M5-0	CNS-M5-0	0.7-1.6	13.0	8.8	8.5	0.45	13.2	6.5	9.5*9.5		
	CN-M5-1	CNS-M5-1	1.7-2.7	13.0	10.0	8.5	0.45	13.2	6.5	9.5*9.5		
	CN-M5-2	CNS-M5-2	2.8-3.6	13.0	11.2	8.5	0.45	13.2	6.5	9.5*9.3		
M6x1.0	CN-M6-0	CNS-M6-0	0.7-1.6	13.0	8.8	8.5	0.45	13.2	6.5	9.5*9.5		
	CN-M6-1	CNS-M6-1	1.7-2.7	13.0	10.0	8.5	0.45	13.2	6.5	9.5*9.5		
	CN-M6-2	CNS-M6-2	2.8-3.6	13.0	11.2	8.5	0.45	13.2	6.5	9.5*9.5		