

中华人民共和国国家标准

焊 接 方 螺 母

GB/T 13680—92

Square weld nuts

1 主题内容与适用范围

本标准规定了螺纹规格为 M4~M16 的焊接方螺母的型式、尺寸和技术条件。

本标准适用于具有可焊性的钢板连接用焊接螺母。

2 引用标准

GB 90 紧固件验收检查、标志与包装

GB 196 普通螺纹 基本尺寸(直径 1~600 mm)

GB 197 普通螺纹 公差与配合(直径 1~355 mm)

GB 1237 紧固件的标记方法

GB 3098.2 紧固件机械性能 螺母

GB 3103.1 紧固件公差 螺栓、螺钉和螺母

GB 5267 螺纹紧固件电镀层

GB 5779.2 紧固件表面缺陷 螺母 一般要求

GB 12212 技术制图 焊缝符号的尺寸、比例及简化表示法

3 型式与尺寸

型式与尺寸按图 1 及表 1 规定。

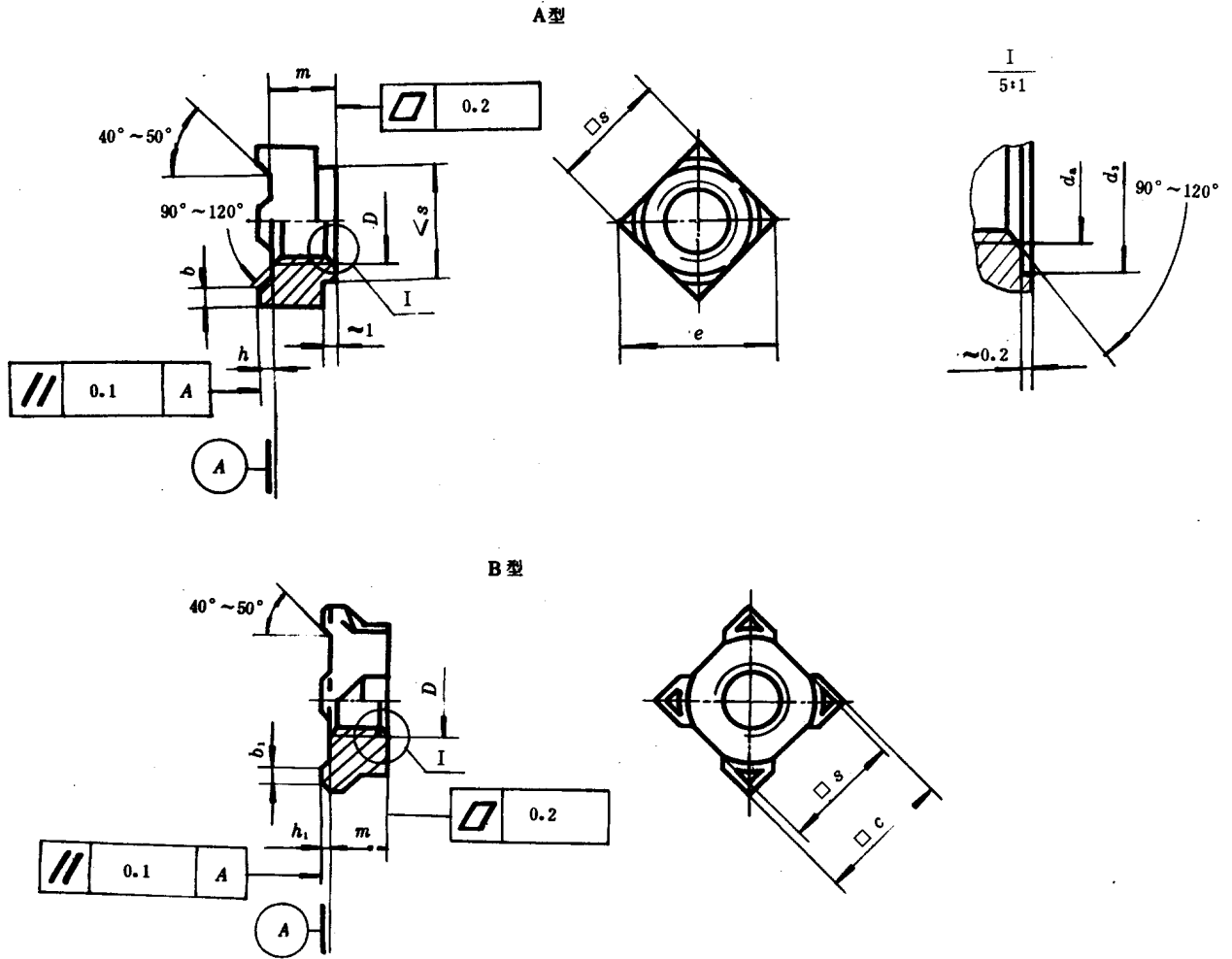


图 1

注：尽可能不采用 B 型。

表 1

mm

螺纹规格 (D 或 D×P)		M4	M5	M6	M8	M10	M12	(M14)	M16
		—	—	—	M8×1	M10×1	M12×1.5	(M14×1.5)	M16×1.5
		—	—	—	—	M10×1.25	M12×1.25	—	—
b	max	0.8	1.0	1.2	1.5	1.8	2.0	2.5	2.5
	min	0.5	0.7	0.9	1.2	1.4	1.6	2.1	2.1
b ₁	max	1.5				1.5	2	—	—
	min	0.3				0.3	0.5	—	—
d ₃	max	5.18	6.18	7.72	10.22	12.77	13.77	17.07	19.13
	min	5	6	7.5	10	12.5	13.5	16.8	18.8

续表 1

mm

螺纹规格 (D 或 D×P)		M4	M5	M6	M8	M10	M12	(M14)	M16
		—	—	—	M8×1	M10×1	M12×1.5	(M14×1.5)	M16×1.5
		—	—	—	—	M10×1.25	M12×1.25	—	—
d_a	max	4.6	5.75	6.75	8.75	10.8	13	15.1	17.3
	min	4	5	6	8	10	12	14	16
e	min	8.63	9.93	12.53	16.34	20.24	22.84	26.21	30.11
h	max	0.7	0.9	0.9	1.1	1.3	1.5	1.5	1.7
	min	0.5	0.7	0.7	0.9	1.1	1.3	1.3	1.5
h_1	max	1				1	1.2	—	—
	min	0.8				0.8	1	—	—
m	max	3.5	4.2	5.0	6.5	8.0	9.5	11.0	13.0
	min	3.2	3.9	4.7	6.14	7.64	9.14	10.3	12.3
s	max	7	8	10	13	16	18	21	24
	min	6.64	7.64	9.64	12.57	15.57	17.57	20.16	23.16
$0.5(c-s)$		0.3~0.5			0.5~1	0.5~1		—	—

注：尽可能不采用括号内的规格。

4 技术条件

技术条件按表 2、表 3 规定。

表 2

材 料		含碳量不大于 0.25%，且具有可焊性的钢			
螺 纹	公差	6G			
	标准	GB 196;GB 197			
机械性能	保证载荷	按表 3 规定			
	试验方法	按 GB 3098.2 第 8.1 条的规定			
公差	产品等级	除第 3 章规定以外,其余按 A 级			
	标准	GB3103.1			
表面粗糙度		牙侧为 $R_{a}6.3$;牙顶及牙底不作规定			
表面处理		①不经处理; ②镀锌钝化(GB5267)			
表面缺陷		GB 5779.2			
验收及包装		主要尺寸项目	合格质量水平(AQL)	次要尺寸项目	合格质量水平(AQL)
		螺纹通规	1.5	所有其他的每一个尺寸项目	2.5
		螺纹止规	2.5		
		焊点高度差	1.5		
		其余按 GB 90			

表 3

螺纹规格(D 或 D×P)	保证载荷,N	螺纹规格(D 或 D×P)	保证载荷,N
M4	6 800	M10、M10×1、M10×1.25	44 800
M5	11 000	M12、M12×1.5、M12×1.25	65 300
M6	15 500	M14、M14×1.5	89 700
M8、M8×1	28 300	M16、M16×1.5	123 000

5 焊接螺母的表示方法

焊接螺母在技术制图中的表示方法,按 GB 12212 规定。

6 焊接用钢板

焊接用钢板焊接前的孔径 D_0 与板厚 H 的推荐值按图 2 及表 4 规定。

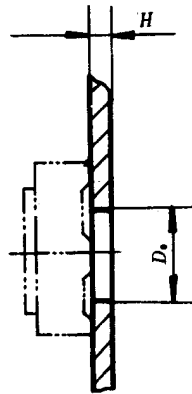


图 2

表 4

mm

	螺纹规格 (D 或 $D \times P$)		D_0		H	
			min	max	min	max
M4	—	—	6	6.075	0.75	3
M5	—	—	7	7.09	0.9	3.5
M6	—	—	8	8.09	0.9	4
M8	M8×1	—	10.5	10.61	1	4.5
M10	M10×1	M10×1.25	12.5	12.61	1.25	5
M12	M12×1.5	M12×1.25	14.8	14.91	1.5	5
M14	M14×1.5	—	16.8	16.91	2	6
M16	M16×1.5	—	18.8	18.93	2	6

7 标记

7.1 标记方法按 GB 1237 规定。

7.2 标记示例

螺纹规格 $D=M10$ 、材料为含碳量不大于 0.25% 的钢、不经表面处理的 A 型焊接方螺母的标记示例：

螺母 GB/T 13680—92 M10

附录 A
焊接方螺母的重量
(参考件)

A1 A型焊接方螺母的重量见表 A1。

表 A1

螺纹规格 (D 或 D×P)	M4	M5	M6	M8	M10	M12	M14	M16
	—	—	—	M8×1	M10×1	M12×1.5	M14×1.5	M16×1.5
	—	—	—	—	M10×1.25	M12×1.25	—	—
每 1 000 件的重量 kg ≈	1.09	1.48	2.18	4.55	8.13	11.79	16.35	22.24

A2 B型焊接方螺母的重量见表 A2。

表 A2

螺纹规格 (D 或 D×P)	M4	M5	M6	M8	M10	M12
	—	—	—	M8×1	M10×1	M12×1.5
	—	—	—	—	M10×1.25	M12×1.25
每 1 000 件的重量 kg ≈	0.79	1.18	2.37	5.16	9.77	13.95

附加说明:

本标准由中华人民共和国机械电子工业部提出。

本标准由全国紧固件标准化技术委员会归口。

本标准由机械电子工业部机械标准化研究所及沈阳第一标准件厂负责起草。